



LANÇAMENTOS FRAS-LE *2º Semestre 2015*

Pastilhas



Revestimentos



Lona e Sapatas

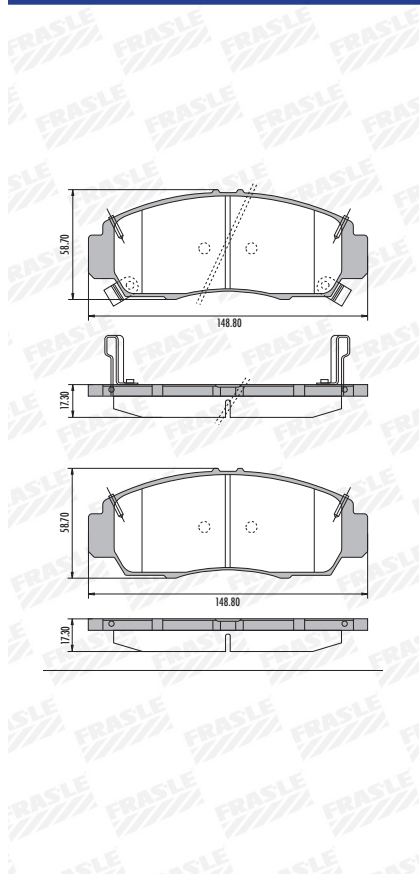


/frasleoficial

www.fras-le.com

PASTILHA

PASTILHA	REFERÊNCIA	MONTADORA	APLICAÇÕES	ANO	EIXO	FMSI	WVA
----------	------------	-----------	------------	-----	------	------	-----



PD/1388



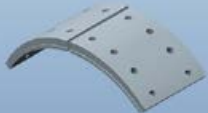
CIVIC 1.8 LXS
CIVIC 2.0 LXR

13/



7656 D1506

LONA PESADA

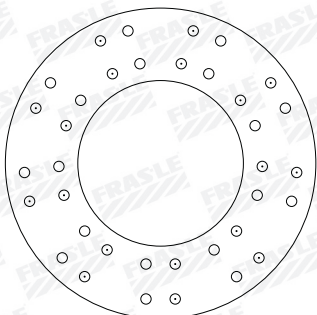
Desenho	Referência	Montadora	Veículo	Ano	Eixo
	<p>FD/165</p>		<p>MA 10.0 MA 10000 MA 10000WL</p>	<p>14 / 14 / 14 /</p>	 

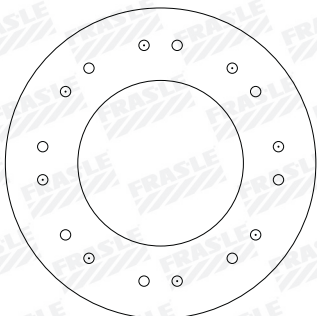
SAPATAS

Desenho	Referência	Montadora	Veículo	Ano	Eixo
	<p>CB/153-CPA</p>		<p>COBALT LS 1.4 8V COBALT LT 1.4 / 1.8 8V COBALT LTZ 1.4 1.8 8V SONIC LT 1.6 16V SONIC LTZ 1.6 16V</p>	<p>12 / 12 / 12 / 12 / 12 /</p>	

	<p>FI/330-CPA</p>		<p>PALIO ATTRACTIVE 1.0 / 1.4 EVO PALIO ESSENCE 1.6 16V PALIO ESSENCE DUALOGIC 1.6 16V PALIO SPORTING 1.6 16V PALIO SPORTING DUALOGIC 1.6 16V NOVO UNO C/ABS</p>	<p>11 / 11 / 11 / 11 / 11 / 10 /</p>	
--	--------------------------	--	---	---	--

REVESTIMENTOS

	Referência	Montadora	Aplicações	Ano
	RC/930	IVECO	DAILY	

	RA/931	HYUNDAI	HR, TUCSON	
---	--------	---------	------------	--



[/frasleoficial](#)

www.fras-le.com